

ROBUS®

ÉCLAIRAGE EXTÉRIEUR

OHIO OVAL & CIRCULAR, CCT3, STANDARD, Detection

12W. 18W. IP54



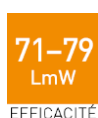
DOCUMENT D'INFORMATION SUR LE PRODUIT

CARACTÉRISTIQUES

- Deux puissances, versions CCT3 disponibles pour s'adapter à toutes les applications
- 12W CCT3 avec détecteur intégré
- Construction entièrement en polycarbonate qui est très résistante aux conditions météorologiques
- Complet avec un ensemble de collerettes noires et blanches

CONSTRUCTION

- Boîtier et diffuseur entièrement en polycarbonate
- Plateau LED en aluminium
- Entrée de câble scellée en caoutchouc



| CCT3 | RHC12CCT3P-01 | RHV12CCT3P-01 | RHC18CCT3-01 | RHV18CCT3-01 |
|--|-------------------|-------------------|-------------------|-------------------|
| Équivaut à : | 100W incandescent | 100W incandescent | 100W incandescent | 100W incandescent |
| Puissance totale (W) : | 12.1/11.6/12.1 | 12.1/11.6/12.1 | 17.8/16.9/17.9 | 16.6/15.9/16.8 |
| Facteur de Puissance : | 0.5 | 0.5 | 0.5 | 0.5 |
| Flux lumineux total (lm) : | 1070/1220/1190 | 1070/1220/1190 | 1430/1680/1570 | 1740/1880/1680 |
| Sortie éclairage de sécurité totale (lm) : | NA | NA | NA | NA |
| Efficacité (Llm / cctW) : | 89/105/99 | 89/105/99 | 80/99/87 | 105/119/100 |
| Éclairage à 1m (lx) : | 330/370/370 | 330/370/370 | 440/520/480 | 460/500/440 |
| Eclairage de securite a 1m (lux) : | NA | NA | NA | NA |
| CCT (K) : | 3000/4000/5700 | 3000/4000/5700 | 3000/4000/6500 | 3000/4000/6500 |
| CRI: | 80 | 80 | 80 | 80 |
| Indice de protection (IP) : | 54 | 54 | 54 | 54 |
| Température de fonctionnement (°C) : | -20 ≤ Ta ≤ +40 | -20 ≤ Ta ≤ +40 | -20 ≤ Ta ≤ +40 | -20 ≤ Ta ≤ +40 |
| Courant d'appel : | 10A/10us | 10A/10us | 14A/11us | 5.4A/2.8us |
| Valeur RG : | 0 | 0 | 0 | 0 |
| SDCM: | <6 | <6 | <6 | <6 |
| Pst LM: | NA | NA | NA | NA |
| SVM: | NA | NA | NA | NA |
| Classe énergétique : | D | D | E | E |
| Durée de vie L70B50 : | >36000 | >36000 | >36000 | >36000 |
| Dimensions LxLxH (mm) : | NA | 230x105x60 | NA | 230x105x60 |
| Dimensions ØxH (mm): | 211x60 | NA | 211x60 | NA |
| Poids (kg) : | 0.51 | 0.35 | 0.45 | 0.33 |

| Informations séparées sur le boîtier de commande | | | | |
|--|-----|-----|-----|----------|
| Type de source lumineuse : | LED | LED | LED | LED |
| Efficacité à pleine charge (%) : | 90 | 90 | 77 | 92 |
| P _{NET} (W) : | NA | NA | NA | NA |
| Dimensions (mm) : | NA | NA | NA | 51x37x21 |

Le produit est certifié selon toutes les normes pertinentes.

Veuillez contacter notre service technique pour les conformités spécifiques au marché.

Veuillez noter que les informations contenues dans ce document peuvent être sujettes à modification sans préavis

FR: TEL: +353 1 709 9000
IRE: TEL: +353 1 709 9000
UK: TEL: 0800 973 220

WEB: ROBUS.FR
WEB: ROBUS.COM
WEB: ROBUS.COM

LED GROUP L'EUROPE · UK · AUSTRALIE · ASIE · MOYEN-ORIENT · AFRIQUE

ROBUS®

ÉCLAIRAGE EXTÉRIEUR

OHIO OVAL & CIRCULAR, CCT3, STANDARD, Detection

12W, 18W, IP54

Diagramme conique d'éclairage lumineux

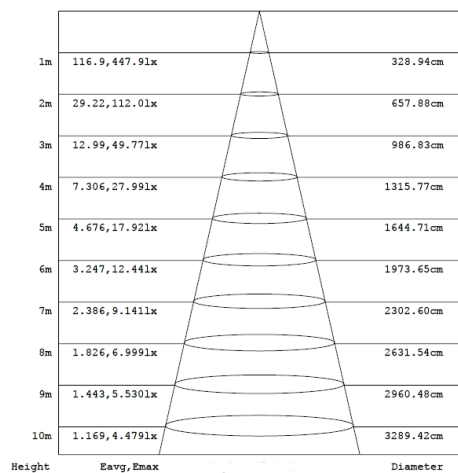


Diagramme pour RHC18CCT3-01 en 3000K. Autres diagrammes disponibles sur

Diagramme de répartition de l'intensité lumineuse

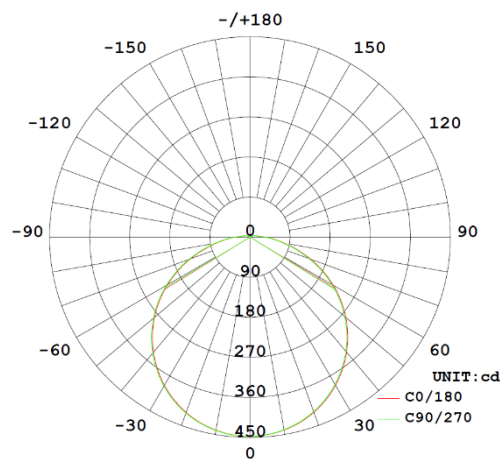
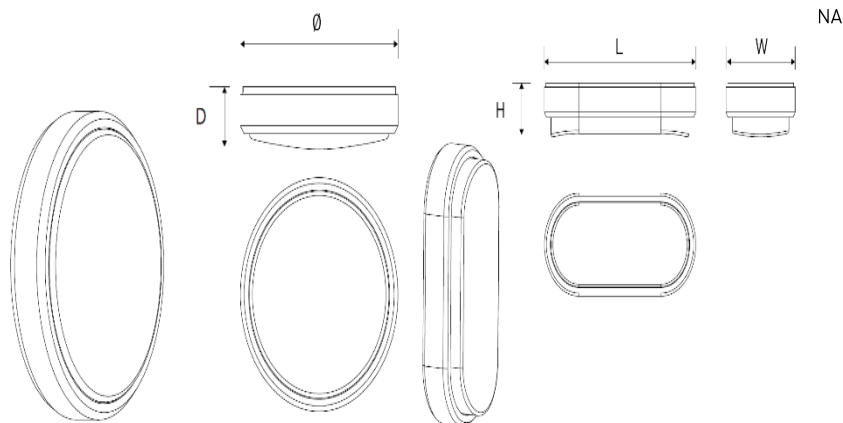


Diagramme pour RHC18CCT3-01 en 3000K. Autres diagrammes disponibles sur

Dimension du Diagramme



Accessoires

Decteur optionelle

| | |
|-------------------------------------|---------------|
| Délai extinction : | 3s to 8min |
| Plage de commutation d'éclairment : | 5lx to 2000lx |
| Plage de sensibilité (%) : | NA |
| Hauteur de montage (max) : | NA |
| Diamètre de la zone de détection : | NA |

Veillez noter que les informations contenues dans ce document peuvent être sujettes à modification sans préavis

FR: TEL: +353 1 709 9000
IRE: TEL: +353 1 709 9000
UK: TEL: 0800 973 220

WEB: ROB.US.FR
WEB: ROB.US.COM
WEB: ROB.US.COM

LED GROUP L'EUROPE · UK · AUSTRALIE · ASIE · MOYEN-ORIENT · AFRIQUE