

ROBUS®

INDUSTRIEL

LAZER 2 - ETANCHE LED CABLAGE TRAVERSANT

20W, 34W, 50W, IP65



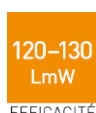
DOCUMENT D'INFORMATION SUR LE PRODUIT

CARACTÉRISTIQUES

- Presse-étoupes avec connecteur rapide.
- Presse-étoupe précâblé au driver
- Construction entièrement scellée qui ne nécessite pas d'ouverture du raccord pour l'installation
- Les bornes à ressort du presse-étoupe acceptent les câbles de diamètre 1,5 mm → 2
- Complet, avec supports de montage en surface en acier inoxydable et crochets de suspension

CONSTRUCTION

- Corps en polycarbonate de couleur grise
- Diffuseur en polycarbonate opale
- Supports en acier inoxydable



Référence produit :	RLZ204006-24	RLZ344012-24	RLZ504015-24
Équivaut à :	2x18W T8	2x36W T8	2 x 58W T8
Puissance totale (W) :	19.5	33.6	47.5
Facteur de Puissance :	0.95	0.95	0.9
Flux lumineux total (lm) :	2340	4280	6170
Sortie éclairage de sécurité totale (lm) :	NA	NA	NA
Éfficacité (Llm / cctW) :	120	127	130
Éclairage à 1m (lx) :	640	1140	1670
Eclairage de securite a 1m (lux) :	NA	NA	NA
CCT (K) :	4000	4000	4000
CRI:	80	80	80
Indice de protection (IP) :	65	65	65
Température de fonctionnement (°C) :	-25 ≤ Ta ≤ +40	-25 ≤ Ta ≤ +40	-25 ≤ Ta ≤ +40

Courant d'appel :	18.6A/ 0.12us	11.8A/0.48us	6.6A/0.4us
Valeur RG :	0	0	0
SDCM:	6	6	6
P _{ST} LM:	NA	NA	NA
SVM:	NA	NA	NA
Classe énergétique :	D	D	C
Durée de vie L70B50 :	50000	50000	50000
Dimensions LxVxH (mm) :	400x68x65	1200x68x65	1500x68x65

Informations séparées sur le boîtier de commande			
Type de source lumineuse :	LED	LED	LED
Efficacité à pleine charge (%) :	93	92	93
P _{NET} (W) :	NA	NA	NA

Le produit est certifié selon toutes les normes pertinentes.
Veuillez contacter notre service technique pour les conformités spécifiques au marché.

Veuillez noter que les informations contenues dans ce document peuvent être sujettes à modification sans préavis

FR: TEL: +353 1 709 9000 WEB: ROB.US.FR
IRE: TEL: +353 1 709 9000 WEB: ROB.US.COM
UK: TEL: 0800 973 220 WEB: ROB.US.COM

LED GROUP L'EUROPE · UK · AUSTRALIE · ASIE · MOYEN-ORIENT · AFRIQUE

ROBUS®

INDUSTRIEL

LAZER 2 - ETANCHE LED CABLAGE TRAVERSANT

20W, 34W, 50W, IP65

Diagramme conique d'éclairage lumineux

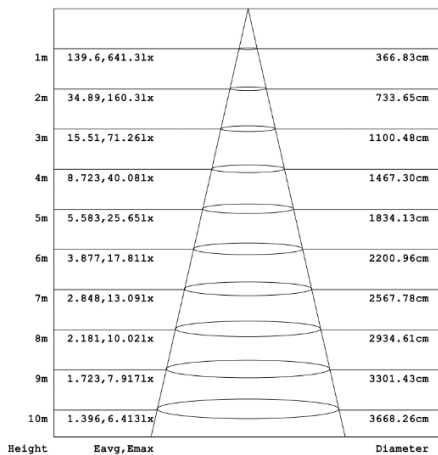
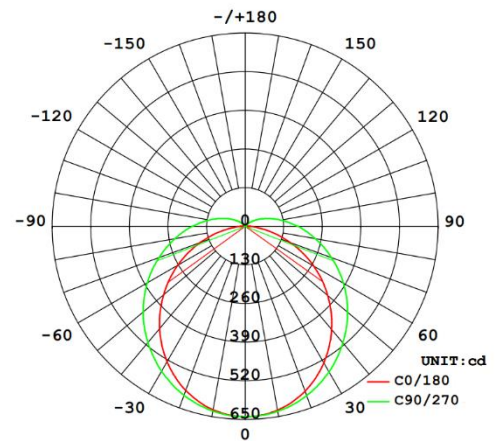
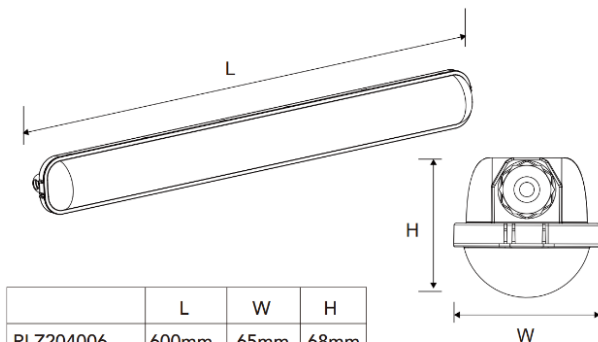


Diagramme de répartition de l'intensité lumineuse



Dimension du Diagramme



	L	W	H
RLZ204006	600mm	65mm	68mm
RLZ344012	1200mm	65mm	68mm
RLZ504015	1500mm	65mm	68mm

Accessoires

Decteur optionelle

Délai extinction :	NA
Plage de commutation d'éclairage :	NA
Plage de sensibilité [%] :	NA
Hauteur de montage (max) :	NA
Diamètre de la zone de détection (max) :	NA

Veillez noter que les informations contenues dans ce document peuvent être sujettes à modification sans préavis

FR: TEL: +353 1 709 9000
IRE: TEL: +353 1 709 9000
UK: TEL: 0800 973 220

WEB: ROB.US.FR
WEB: ROB.US.COM
WEB: ROB.US.COM

LED GROUP L'EUROPE · UK · AUSTRALIE · ASIE · MOYEN-ORIENT · AFRIQUE