

ROBUS®

MACAU COB 7W/M, 24V, LED STRIP LIGHT,
3000K/4000K, IP20, 50M

RMU720-30

RMU720-40



PLEASE READ INSTRUCTION BEFORE COMMENCING INSTALLATION AND RETAIN FOR FUTURE REFERENCES.

! Electrical products can cause death or injury, or damage to property. The Installation must be carried out by a qualified electrician.

Note:

The luminaire must be disconnected before carrying out any insulation resistance testing. Product technical information and specification may change over time without prior notification. For the latest technical information please visit our web site www.robus.com or robustdirect.com

-20°C < Ta < +40°C, DC 24V, Class III, IP20

Suitable for mounting on a normally flammable surface.

Installation

1. Ensure mains supply is switched off before commencing work.
2. Cut the LED strip to the required length at the locations marked on the strip.
3. Connectors are used to connect power or to join the LED strip, please select the most appropriate connector. The connector is marked with black and red wires, which will correspond with "-" and "+" on the LED strip. Attach connector to strip (RMU-C1); Insert strip and wired connector part into transparent connector (as per fig. 2).

Ensure the correct pin sequence is connected to the strip. Move tabs to upright position and ensure that the connect is secure. Place heat shrink over connection, apply heat and ensure the joint is secure.

3. Mounting the Strip: Self-adhesive strip: Remove the protective film to reveal adhesive strip. Place the strip onto the desired location and press down firmly. Ensure the strip is secure.
5. Please see installation diagram and choose the most suitable installation method.

Note: When connected in series it is not possible to extend the strip to lengths longer than 5m. However, strips may be connected in parallel up to the max rating of the power supply used

6. Connect the strips to the driver (choose the correct 24V driver based on the length of the strip).
7. When attaching the connector to the LED strip ensure that wiring sequence is correct and that the strip is secure
8. Care must be taken to ensure the correct wiring sequence.

Note: Please take care not to damage the LEDs, during installation.

Accessories:

RMU-C: The connector of strip to strip without wire.

RMU-C1: The connector of strip to driver with wire.

RMU-C2: The connector of strip to strip with wire.

Market Surveillance:

These products contain light sources of energy efficiency as detailed below.

RMU720-30 Class F; RMU720-40 Class F

Expose LED section(LS).

Information for the Product user:

1. Please note the requirement to dispose of Waste Electrical & Electronic Equipment separately from household waste (WEEE marked with crossed out wheelie bin symbol).
2. Please consider your role in contributing to re-use and recycling by returning this product at end of life to a collection centre for waste electrical equipment or a Civic Amenity site, or to a retail outlet from which you are purchasing a replacement.
3. This equipment may contain substances that are hazardous to health and the environment if disposed of carelessly. It is important that it is separated from normal household waste and recycled in the WEEE chain.
4. The "crossed out wheelie bin symbol" on a product indicates this equipment must not be disposed of in normal household waste, but should be disposed of according to local WEEE regulations.

ROBUS®

MACAU COB 7W/M, 24V, LED STRIP LIGHT,
3000K/4000K, IP20, 50M

RMU720-30

RMU720-40



LEES DE INSTRUCTIES VOORDAT U BEGINT MET DE INSTALLATIE EN HOU ZE BIJ VOOR LATER.

! Elektrische producten kunnen de dood of letsel veroorzaken of eigendommen beschadigen. De installatie dient te worden uitgevoerd door een elektricien.

Opmerkingen:

De lamp moet worden losgekoppeld voordat de isolatieweerstand wordt getest. Technische gegevens en specificaties van dit product kunnen zonder voorafgaande kennisgeving wijzigen. Ga voor de meest recente technische gegevens naar onze website www.robus.com of robustdirect.com

-20°C < Ta < +40°C, DC 24V, Klasse III, IP20

Geschikt voor montage op een normaal ontvlambare oppervlakte.

Installatie

1. Zorg dat het lichtnet is uitgeschakeld voordat u begint.
2. Snijd de LED-strip op de gewenste lengte op de gemarkeerde plaatsen op de strip.
3. Om de LED-strips van stroom te voorzien of op elkaar aan te sluiten, worden connectoren gebruikt; gelieve de meest geschikte connector te kiezen. De connector is gemarkeerd met zwarte en rode draden, die overeenstemmen met "-" en "+" op de LED-strip. Voeg de connector toe aan de strip (RMU-C1); Invoegen strip en bedrade connector deel in transparante connector (per fig. 2). Zorg ervoor dat de juiste pinsequentie is aangesloten op de strip. Tabbladen naar recht op plaatsen en ervoor te zorgen dat de verbinding veilig is. Plaats warmte krimp over verbinding, warmte toe te passen en ervoor zorgen dat het gewicht veilig is.
4. De strip monteren: Zelfklevende strip: Verwijder de beschermfolie van de strip. Plaats de strip op de gewenste plaats en druk stevig vast. Zorg dat de strip goed vast zit.
5. Zie het installatieschema en kies de meest geschikte installatiemethode.

Opmerking: Bij seriële aansluiting is het niet mogelijk de strip langer te verlengen dan 5m. De strips kunnen echter parallel worden aangesloten tot aan het max. vermogen van de gebruikte stroombron

6. Sluit de strips aan op de driver (kies de juiste 24V driver op basis van de lengte van de strip).
7. Zorg bij het aansluiten van de connector op de LED-strip dat de bedradingsvolgorde juist is en de strip goed vast zit
8. Zorg dat de bedradingsvolgorde juist is.

Opmerking: Zorg dat u ze niet beschadigt tijdens de installatie.

Accessoires:

RMU-C: De connector van strip naar strip zonder draad.

RMU-C1: De connector van strip naar driver met draad.

RMU-C2: De connector van strip naar strip met draad.

Marktoezicht:

Deze producten bevatten lichtbronnen van energie-efficiëntie zoals hieronder beschreven.

RMU720-30 Klasse F; RMU720-40 Klasse F

LED-plaat verwijderen(LS).

Informatie voor de gebruiker van het product:

1. Hou bij het verwijderen van afval rekening met de regeling voor afgedankte elektrische en elektronische apparatuur, gescheiden van gewoon huishoudelijk afval (AEEA, pictogram van een kliko met een kruis erdoorheen).
2. Neem uw verantwoordelijkheid op het vlak van hergebruik en recycling door dit product aan het einde van zijn levenscyclus in te leveren bij een inleverpunt voor elektronisch afval, een milieupark of een winkel waar u een nieuw product koopt.
3. Deze apparatuur kan stoffen bevatten die gevaarlijk zijn voor de gezondheid en het milieu indien ze onachtzaam wordt weggegooid. Het is belangrijk dat het gescheiden gehouden wordt van het normaal huishoudelijk afval en gerecycled wordt in het netwerk voor AEEA.
4. Het pictogram van een kliko met een kruis erdoorheen op een product betekent dat dit apparaat niet samen met het gewone huishoudelijk afval mag worden weggegooid, maar dat het dient te worden verwijderd in overeenstemming met de lokale regelgeving voor AEEA (afgedankte elektrische en elektronische apparatuur).

ROBUS®

MACAU COB 7W/M, 24V, LED STRIP LIGHT,
3000K/4000K, IP20, 50M

RMU720-30

RMU720-40



LESEN SIE DIE ANLEITUNG, BEVOR SIE MIT DER INSTALLATION BEGINNEN, UND BEWAHREN SIE SIE FÜR DIE SPÄTERE VERWENDUNG AUF.

! Elektronikprodukte können Tod, schwere Verletzungen oder Sachschaden verursachen. Die Installation muss von einem Elektriker vorgenommen werden.

Hinweis:

Vor der Durchführung von Isolationswiderstandsprüfungen muss die Leuchte vom Strom getrennt werden. Technische Produktinformationen und Angaben können sich im Lauf der Zeit ohne weitere Mitteilung ändern. Besuchen Sie unsere Webseite www.robus.com oder robustdirect.com für aktuelle technische Informationen.

-20°C < UT < +40°C, DC 24V, Klasse III, IP20

Geeignet zur Montage auf einer brennbaren Fläche.

Installation

1. Vergewissern Sie sich, dass die Stromzufuhr ausgeschaltet ist, bevor Sie mit der Installation beginnen.
2. Kürzen Sie die LED-Leiste an den entsprechenden Markierungen auf die gewünschte Länge.
3. Für den Stromanschluss oder um die LED-Leiste zu verbinden werden Anschlussstücke verwendet; bitte wählen Sie ein passendes Anschlussstück. Das Anschlussstück ist mit schwarzen und roten Kabeln markiert, die „-“ und „+“ auf der LED-Leiste entsprechen. Stecker an Band (RMU-C1) anbringen: Einstecken von Streifen und verdrahteten Steckerteilen in transparenten Stecker (gemäß Abb. 2). Stellen Sie sicher, dass die richtige Pin-Sequenz mit dem Streifen verbunden ist. Tabs in aufrechte Position verschieben und stellen Sie sicher, dass die Verbindung sicher ist. Wärmeschrumpfung über Anschluss platzieren, Wärme auftragen und stellen Sie sicher, dass das Gelenk sicher ist.

4. Montage der Leiste: Selbstklebende Leiste: Ziehen Sie die Schutzfolie von der Klebefläche ab. Setzen Sie die Leiste an die gewünschte Stelle und drücken Sie sie fest an. Achten Sie darauf, dass die Leiste fest sitzt.

5. Bitte sehen Sie sich das Installationsdiagramm an und wählen Sie die geeignetste Installationsmethode. Hinweis: Bei Reihenschaltungen kann die Leiste nicht auf Längen über 5 m erweitert werden. Um die maximale Stromleistung zu nutzen, können die Leisten aber parallel geschaltet werden.
6. Schließen Sie die Leiste an den Treiber an (verwenden Sie je nach Länge der Leiste den korrekten 24-V-Treiber).
7. Wenn Sie das Anschlussstück mit der LED-Leiste verbinden, achten Sie auf die korrekte Reihenfolge der Kabel und darauf, dass die Leiste gut befestigt ist.
8. Beachten Sie die korrekte Kabelfolge.

Hinweis: Bitte achten Sie darauf, sie während der Installation nicht zu beschädigen.

Zubehör: RMU-C: Der Stecker von Streifen zu Streifen ohne Draht.

RMU-C1: Der Stecker des Streifens zum Treiber mit Draht.

RMU-C2: Der Stecker von Streifen zu Streifen mit Draht.

Marktüberwachung:

Diese Produkte enthalten Lichtquellen der Energieeffizienz, wie unten beschrieben.

RMU720-30 Klasse F; RMU720-40 Klasse F

Enternen sie LED-Pate (LS).

Informationen für den Benutzer:

1. Beachten Sie, dass die Entsorgung von ausgedienten Elektro- und Elektronikgeräten getrennt vom Hausmüll erfolgen muss (die Geräte sind mit dem Symbol einer durchgestrichenen Tonne gekennzeichnet).
2. Beachten Sie Ihre Rolle im Wiederverwendungs- und Recycling-Zyklus, indem Sie dieses Produkt am Ende der Nutzungsdauer bei einer Sammelstelle für Elektronikaltgeräte oder einer städtischen Mülkippe, oder einer Verkaufsstelle, wo Sie einen Ersatz besorgen, entsorgen.
3. Dieses Gerät kann Substanzen enthalten, die gesundheits- und umweltschädlich sind, falls sie achtlos entsorgt werden. Es ist wichtig, dass es vom normalen Hausmüll getrennt und in der Kette der Elektro-Altgeräte recycelt wird.
4. Das „durchgestrichene Tonnen-Symbol“ auf einem Produkt bedeutet, dass dieses Gerät nicht mit dem normalen Hausmüll, sondern gemäß der Entsorgungsvorschriften für Elektro-Altgeräte entsorgt werden muss.

ROBUS®

MACAU COB 7W/M, 24V, LUMIÈRE DE BANDE DE LED, 3000K/4000K, IP20, 50M

RMU720-30

RMU720-40

FR

VEUILLEZ LIRE LES INSTRUCTIONS AVANT DE COMMENCER L'INSTALLATION ET CONSERVEZ-LES POUR TOUTES UTILISATIONS FUTURES.

Les produits électriques peuvent causer la mort, de graves blessures ou des dégâts matériels. L'installation doit être effectuée par un électricien qualifié.

Remarque :

Le luminaire doit être déconnecté avant d'effectuer tout test de résistance à l'isolation. Les informations techniques et caractéristiques peuvent changer au fil du temps sans notification préalable. Pour rester informé de ces possibles modifications, veuillez consulter le site internet www.robust.com ou robustdirect.com.

-20°C < Ta < +40°C, DC 24V, Classe III, IP20

Approprié pour un montage sur une surface normalement inflammable.

Installation

- Vérifier que l'alimentation électrique est coupée avant de commencer l'installation.
- Couper le ruban LED à la longueur désirée à un emplacement marqué sur le ruban.
- Les connecteurs permettent de connecter l'alimentation ou d'interconnecter les rubans LED. Sélectionner le connecteur approprié. Le connecteur comprend les fils noir et rouge qui correspondent aux signes « - » et « + » sur le ruban LED. Attachez le connecteur à la bande (RMU-C1): Insérer la bande et la pièce de connecteur câblé dans le connecteur transparent (selon la fig. 2). Assurez-vous que la séquence d'épingles correcte est connectée à la bande. Déplacer les onglets vers la position verticale et s'assurer que la connexion est sécurisée. Placez le rétrécissement de chaleur au-dessus de la connexion, appliquez la chaleur et s'assurer que le joint est sécurisé.
- Pose du ruban : ruban auto-adhésif : ôter le film de protection pour découvrir la bande d'adhésif. Poser le ruban à l'emplacement désiré et appuyer fermement. Vérifier que le ruban adhère correctement.
- Choisir la méthode d'installation la mieux appropriée, à l'aide du diagramme de pose. Remarque : les connexions en série ne permettent pas d'étendre le ruban au-delà de 5 m. Il est cependant possible de connecter les rubans en parallèle jusqu'à la puissance maximale autorisée par l'alimentation électrique utilisée.
- Connecter le ruban au pilote (sélectionner le pilote 24 V en fonction de la longueur du ruban).
- Lors du raccordement au connecteur au ruban LED, vérifier que l'ordre du câblage est correct et que le ruban est correctement fixé.
- Veiller soigneusement à la validité de l'ordre du câblage.

Remarque : veiller à ne pas endommager les rubans lors de l'installation.

Accessoires :

RMU-C: Le connecteur de bande à dénuder sans fil.

RMU-C1: Le connecteur de bande au conducteur avec fil.

RMU-C2: Le connecteur de bande à dénuder avec du fil.

Surveillance du Marché:

Ces produits contiennent des sources lumineuses d'efficacité énergétique comme détaillé ci-dessous.

RMU720-30 Classe F; RMU720-40 Classe F

Retirer la plaque LED(LS).

Informations pour l'utilisateur du produit :

- Veillez, s'il vous plaît, noter l'importance de disposer des Déchets d'Équipement Électriques et Électroniques séparément des déchets ménagers (DEEE représenté par une poubelle barrée d'une croix).
- Veillez tenir compte de l'importance de votre contribution à la réutilisation et au recyclage de ce produit en fin de vie en le retournant dans un centre de collecte de déchets des équipements électriques ou dans le point de vente à partir duquel vous effectuez l'achat du produit de remplacement.
- Cet équipement peut contenir des substances dangereuses pour la santé et l'environnement s'il est jeté n'importe où. Il est important de le séparer des ordures ménagères et le recycler dans une consigne DEEE appropriée.
- La "poubelle barrée d'une croix" présent sur le produit indique que cet appareil ne doit pas être jeté dans les ordures ménagères mais doit être éliminé conformément à la réglementation DEEE locale.

ROBUS®

LED TRAK MACAU COB 7W/m, 24V, 3000K/4000K, IP20, 50m

RMU720-30

RMU720-40

SL

PRED MONTAŽO SKRBN0 PREBERITE NAVODILA ZA UPORABO IN JIH SHRANITE NA VARN0 MESTO, SAJ JIH BOSTE POZNEJEMORDA ŠE POTREBOVALI.

! Električne naprave lahko povzročijo telesne poškodbe, smrt in materialno škodo. Prikl0p sme izvesti le strokovnjak za elektrotehniko.

Opomba:

Pred preizkusi izolacijske upornosti svetilko obvezno izključite. Pridržujemo si pravico do sprememb proizvoda in tehničnih specifikacij brez predhodnega obvestila. Za najnovjše tehnične informacije obiščite našo spletno stran www.robust.com ali robustdirect.com.

-20°C < Ta < +40°C, DC 24V, Razred III, IP20

Primerno z a montažo na vnetljivo površino.

Inštalacija

- Pred začetkom namestitve mora biti napajanje izključeno.
- Odrežite LED trak na željeno dolžino, na mestih označenih na traku.
- Konektorji se uporabljajo za priključitev napajanja ali za povezovanje LED trakov, zato morate izbrati najprimernejši konektor. Na konektorju sta označena črna in rdeča žica, ki ustrežata priključkom "-" in "+" na LED traku. Pritrdite konektor na trak (RMU-C1): Vstavite trak in del konektorja z ožičenjem v prozoren konektor (kot je prikazano na sliki 2). Prepričajte se, da je ožičenje s trakom povezano v pravilnem zaporedju. Premaknite jezičke na konektorju v pokončni položaj in se prepričajte, da je povezava varna. Namestite toplotno zaščito čez povezavo, segrejte in se prepričajte, da je spoj varen.
- Namestitev LED traka: samolepilni trak: odstranite zaščitno folijo, da odkrijete lepljivo stran traka. Položite trak na izbrano lokacijo in močno pritisnite ob podlago. Prepričajte se, da je trak varno pritrjen.
- Oglejte si prikaz namestitve in izberite najprimernejši način namestitve. Opomba: Pri zaporedni vezavi več trakov skupna dolžina ne more znašati več kot 5m. Vendar pa lahko vzporedno povežete več trakov, dokler ni izkoriščena maksimalna moč napajanja.
- Povežite LED trakove z driverjem (izberite ustrezen 24V driver glede na dolžino traku).
- Ob priključitvi konektorja na LED trak mora biti zaporedje ožičenja pravilno in trak varno pritrjen.
- Paziti je treba na pravilno zaporedje ožičenja. Opomba: Pazite, da med namestitvijo ne poškodujete LED diod na traku.

Pribor za LED trakove:

RMU-C: Konektor za povezovanje LED trakov brez ožičenja.

RMU-C1: Konektor za povezavo LED trakov in driverja z ožičenjem.

RMU-C2: Konektor za povezovanje LED trakov z ožičenjem.

Nadzor Trga:

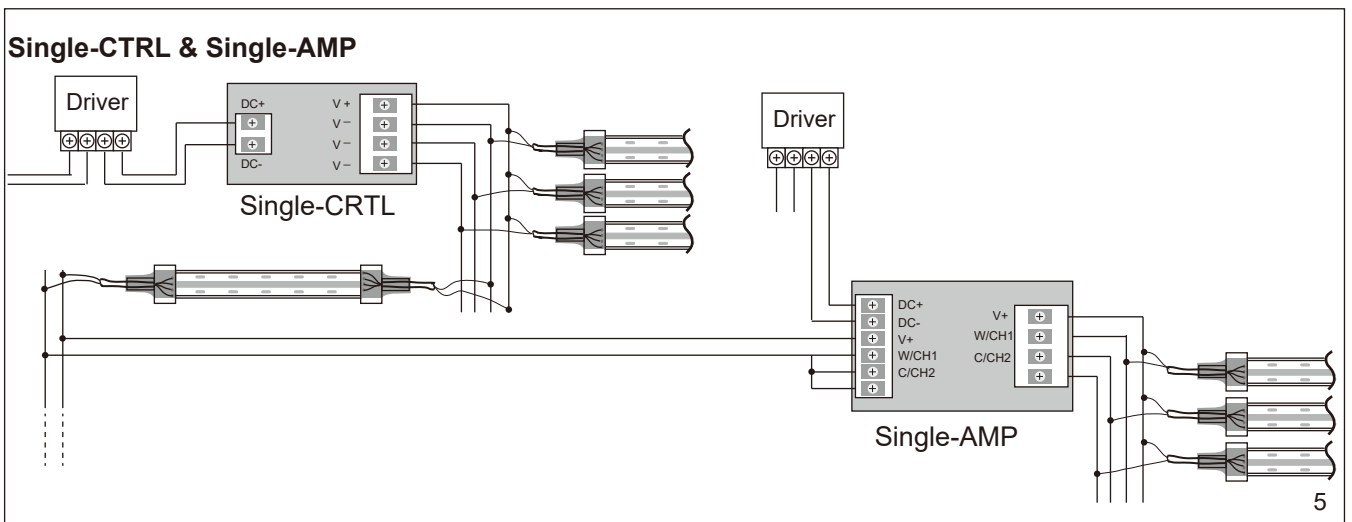
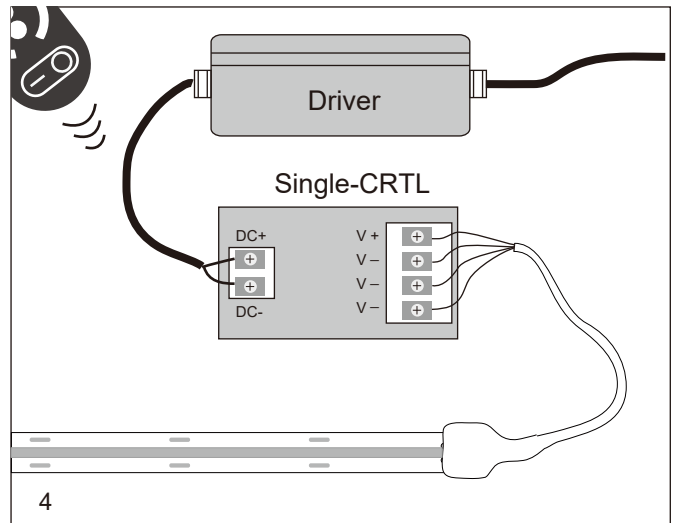
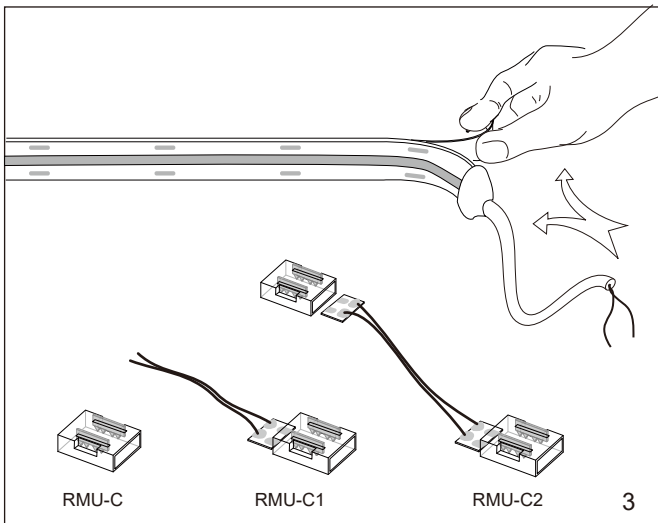
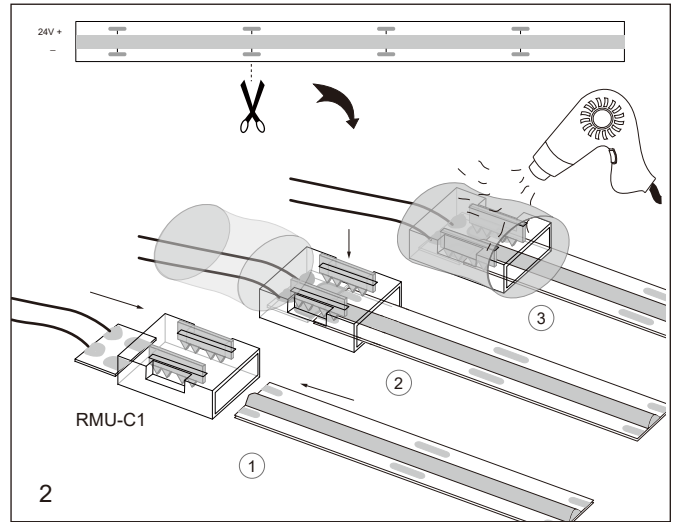
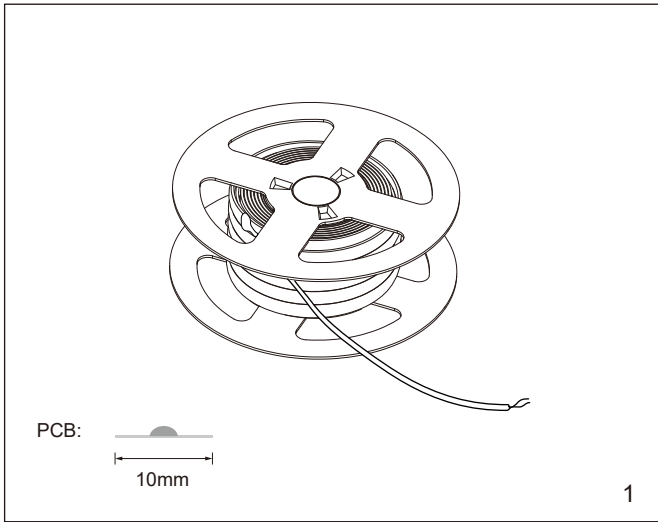
Produkti vsebujejo svetlobne vire z energijsko učinkovitostjo, kot je navedeno spodaj.

RMU720-30 Razreda F; RMU720-40 Razreda F

Odstranite pokrov in lečo. Odstrani led ploščo (LS).

Informacije za uporabnika:

- Upoštevajte predpise o odstranjevanju odpadne električne in elektronske opreme – proizvoda ni dovoljeno odstraniti med gospodinjne odpadke (OEEO s simbolom: prekrizanim zabojnikom za odpadke na kolesih).
- Prispevajte k varovanju okolja in omogočite reciklažo proizvoda – po koncu njegove življenjske dobe ga predajte pristojnemu zbirnemu centru za odpadke ali vrnite trgovcu, pri katerem ste ga kupili.
- Ta oprema lahko vsebuje snovi, ki so v primeru malomarnega ravnanja nevarne za zdravje in okolje. Pomembno je, da proizvod ločite od drugih gospodinjiskih odpadkov in ga predate v reciklažo (OEEO).
- Simbol »prekrizani zabojnik za odpadke na kolesih« na proizvodu pomeni, da tega proizvoda ni dovoljeno odstraniti med običajne gospodinjne odpadke, temveč skladno s predpisi o OEEO.



IT: AVVERTENZA – I dispositivi elettrici possono causare lesioni gravi o la morte o danneggiare l'apparecchio. In caso di dubbi sull'installazione o sull'utilizzo di questo prodotto, consultare un elettricista competente.

Assicurarsi che l'alimentazione principale sia spenta prima di effettuare interventi.

EST: HOIATUS! Elektritooted võivad põhjustada surma, raskeid vigastusi või varakahjustusi. Kui teil on toote paigaldamisel või kasutamisel kahtlusi, küsige nõu asjatundlikult elektrikult. Enne töö alustamist veenduge, et elektrivool oleks välja lülitatud.

SLK: UPOZORNENIE - Elektrické výrobky môžu spôsobiť smrť, vážne zranenie alebo škodu na majetku. Ak máte akékoľvek pochybnosti o inštalácii tohto výrobku, poraďte sa s kvalifikovaným elektrikárom. Pred začatím práce skontrolujte, že je hlavný zdroj