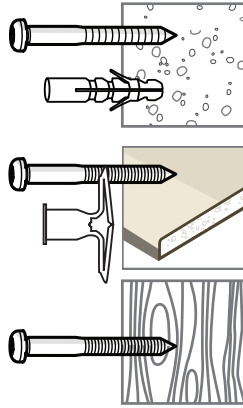
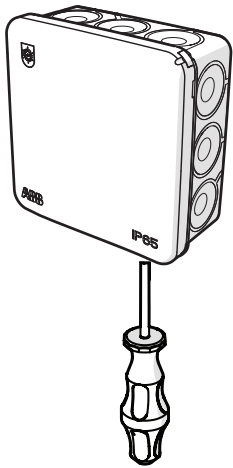
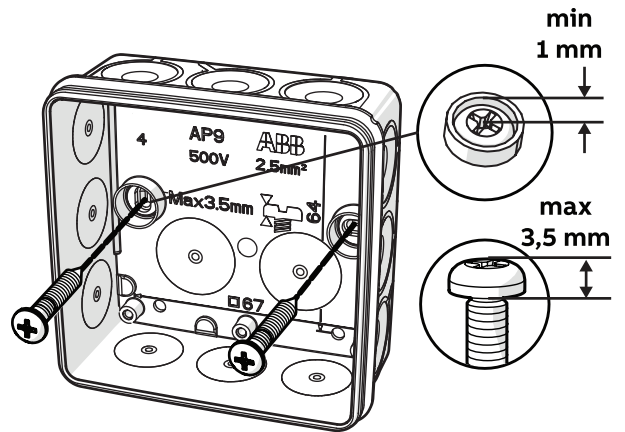


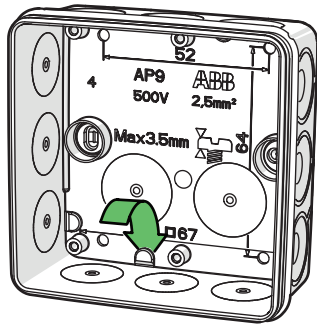
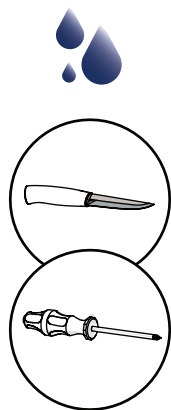
AP9 Installation instruction



1

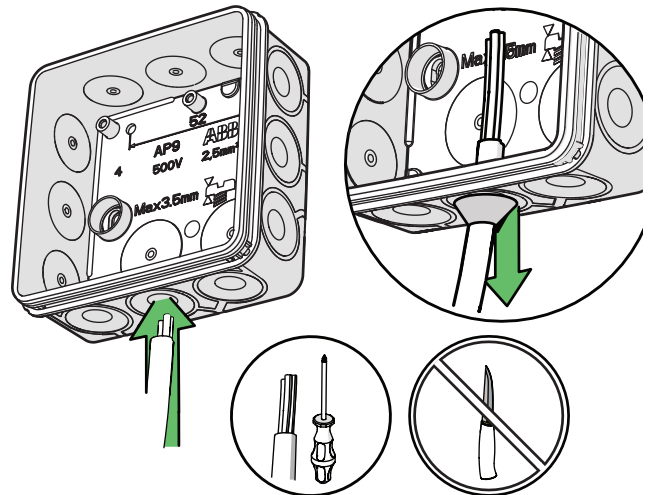


2

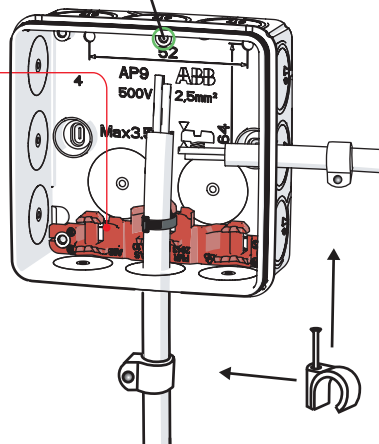


IP65 → IP44

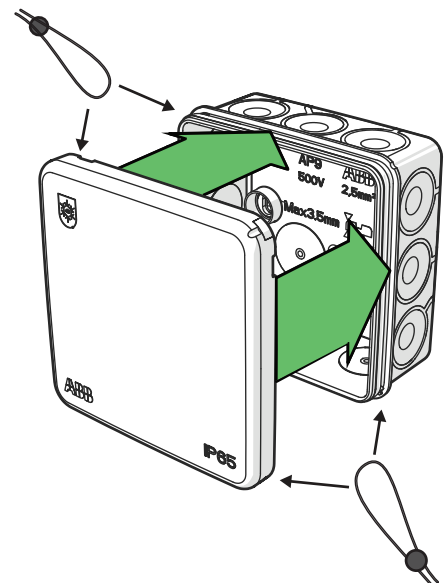
3



4



5



		1,5 [□]	2,5 [□]
		MAX	MAX
	Terminals	10	8
	Conductors	30	24
	Anzahl der Klemmen	8	6
	Anzahl der Leiter	24	20

ABB Oy
Porvoon Sisäkehä 2, PO Box 16
FI-06101 Porvoo, Finland
Phone: +358 10 22 11